

产品特性

- 采用 Allwinner 公司 Cortex-A55 四核 T356 处理器, 运行最高速度为 1.8GHZ;
- 支持 4K/25fps H.264 视频编码, 支持 4K/15fps MJPEG 编码;
- 支持单通道 LVDS 显示或者 HDMI 1.4 (两接口复用), LVDS 分辨率最高 1280x800@60fps;
HDMI 显示分辨率最高 1080p@60fps;
- 支持 1-4G Bytes LPDDR4X SDRAM;
- 支持 SPI NAND(4Gb MAX)启动或者 EMMC 8G-64G 大容量电子盘, 可启动;
- 支持 3 路 USB2.0 HOST 和一路 OTG(TYPE-C 接口);
- 支持 CTP 电容式触摸屏接口 (I2C 信号, 支持掉电唤醒); 支持 RTP 触摸屏接口;
- 支持双路千兆以太网;
- 支持 4G 通信或 5G 通信;
- 支持 MIPI CSI - 1*4-lane, 可连接 OV1385X 摄像头; 1*2-lane 可连接 OV5645 摄像头;
- 支持 M.2 KEY_B 接口 (PCIE X1 信号), 支持 5G 模块或者 SSD 固态存储;
- 通过扩展 SPI 接口扩展可支持最多 8 路 CAN FD;
- 通过扩展可支持最多 17 路 UART;
- 操作系统的支持, 可预装 Linux5.10/Linux5.10_rt/Ubuntu20.04/Openwrt/Debian;
- 尺寸为 130X108MM

全志 T536 工控开发板

简要介绍

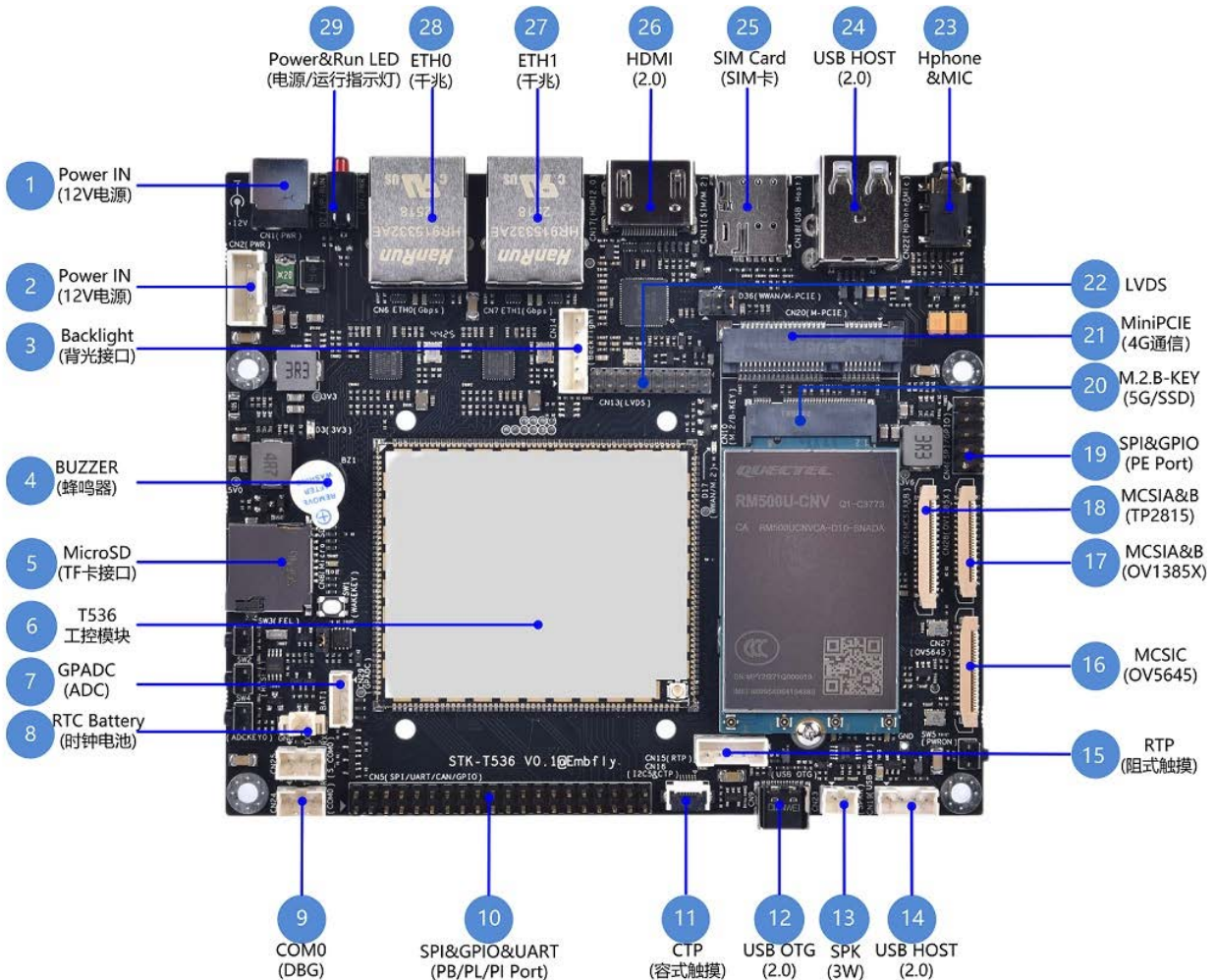
工业宽温设计，工作更稳定：

STK-T536主板是CoM-T536核心模块的工程底板的参考设计，该产品集成了四核 Cortex-A55 1.6GHz(MAX) T536处理器，稳定运行Ubuntu 20.04/Linux 5.10/ Linux 5.10 Preempt。STK-T536提供了3.3V I/O接口，可提供宽温的工业组件，运行于条件恶劣的工业现场！

提供开发套件，可快速应用

开发套件中包括主板、各种LCD配件，提供开发工具以及API函数、参考代码、详细的使用手册，让客户快速上手。

产品功能



www.embedall.com

address: 深圳市龙华区民治街道民乐路粤通综合楼 E 栋 504

email: info@embedall.com fax: 0086-755-82526552

tel: 0086-755-82526552

全志 T536 工控开发板

产品参数

	FUNCTION	STK-T536
主要参数	主控制器	Allwinner T536, 4 核 Cortex-A55, 1.6GHZ(Max) NPU 2Tops(可选 T536MX-CEN2 支持) RISC-V@200MHz
	内存	1-4G LPDDR4X(最大可到 4GB)
	闪存	EMMC 4GB(可选 8GB/16GB/32GB)
	视频解码	无
	视频编码	支持 4K/25fps H.264 视频编码, 支持 4K/15fps MJPEG 编码
	电源管理	AXP717D (本设计不支持电池供电)
	RTC	HYM8563T
	看门狗	有
I/O	串口 TTL	X2, 其中一路为终端串口; 除这两路外, 核心模块可最多引出 15 路 UART, 可根据用户定制 RS232/RS485 (通过 CN4/CN5 引出)
	CAN-FD	无, 可最多引出 4 路 CAN-FD(处理器内置)
	以太网	X2,10/100/100Mbps;
	USB OTG	X1, TYPE-C
	USB HOST2.0	X3, 480Mbps
	M.2 (KEY-B)	X1,可接 SSD (pcie3.0 x2 的固态) 或者 5G 模块
	TF 卡接口	X1, SD3.0
	GPADC	3 路, 精度 12BIT, 1.8V
	系统总线	无

www.embedall.com

address: 深圳市龙华区民治街道民乐路粤通综合楼 E 栋 504

email: info@embedall.com fax: 0086-755-82526552

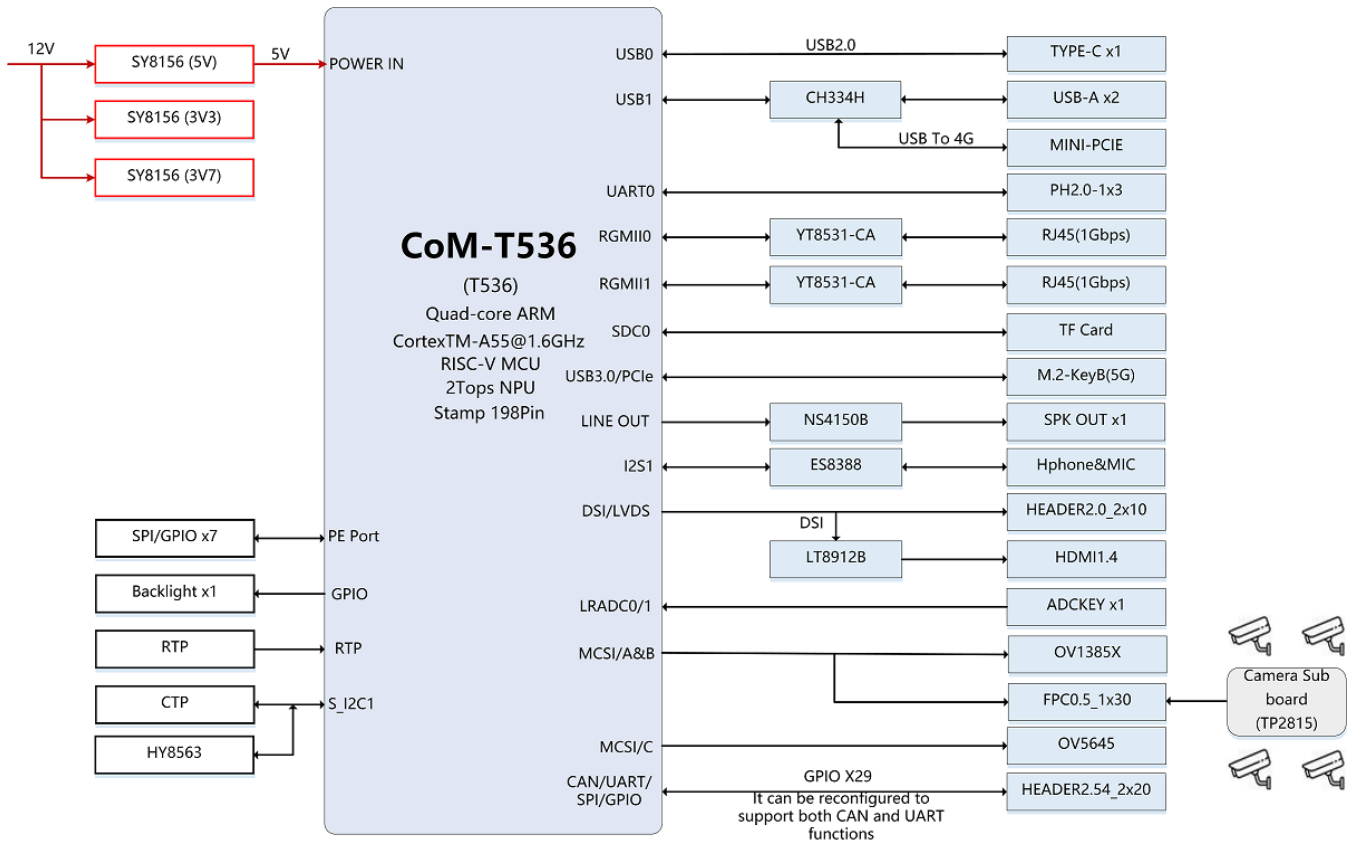
tel: 0086-755-82526552

全志 T536 工控开发板

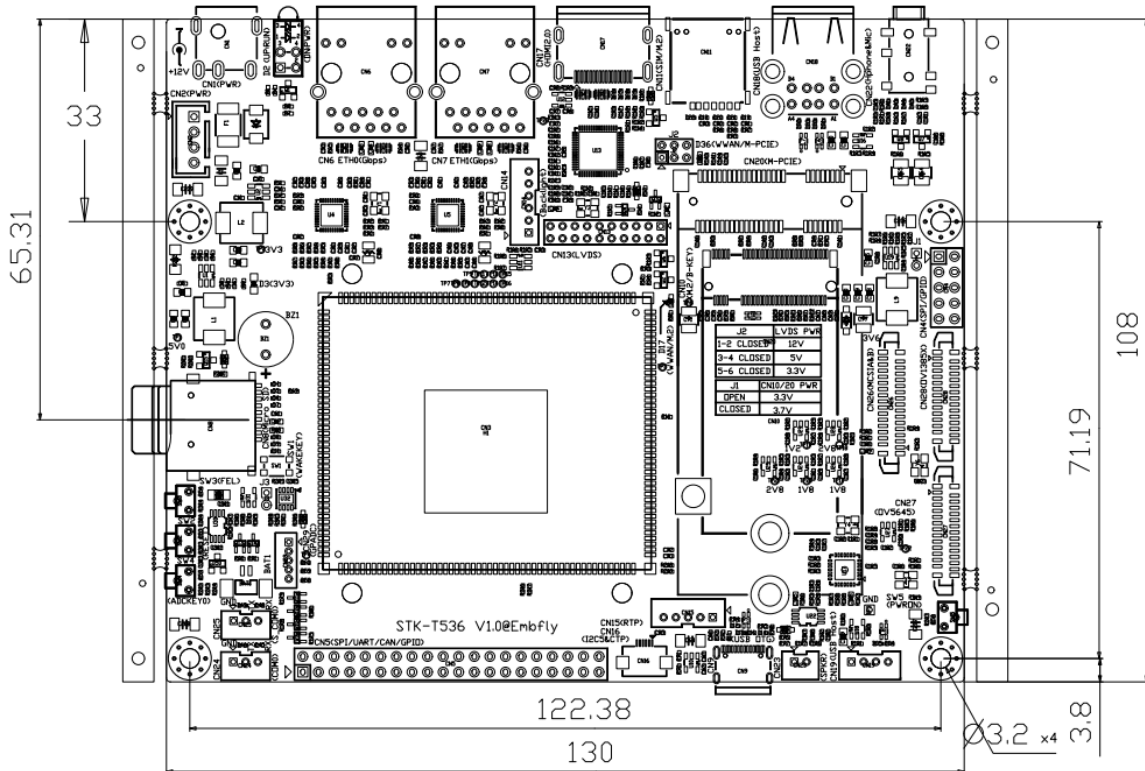
	IIC 接口	X1, 可做电容式触摸
	SPI 接口	X4, 与 GPIO 接口复用 (CN4/CN5)
	GPIO 接口	X35, 3.3V LVTTTL (CN4/CN5)
	音频 SPK	T536 内置
	音频 MIC&Headphone	外置 ES8388
人机	触摸屏	电容式触摸/电阻式触摸
无线通信	WIFI+BT	AP6256 或者 AW869C(WIFI6+BT5.X)
	3G/4G/5G	EC200A (MINI-PCIE 接口) /RM500U(5G/M.2 接口)
多媒体	Graphic Chip	无
	分辨率	1080p
	显示接口	支持 HDMI1.4B/LVDS(LVDS 为单通道, 两者复用), 分辨率最高 1080P;
	Camera	X2
电源	电源	12.0 V (+-5%)
	Power Consumption	TBD
尺寸 & 环境	尺寸	130MM*108MM
	工作温度	0 ~ 70°C(-30-75°C 可订货)
	工作湿度	5 ~ 95 % , 凝结
其他	RoHS	YES
	认证	CE
	软件支持	Linux 5.10/Linux 5.10_Preempt/Ubuntu20.04/Debian

全志 T536 工控开发板

工控开发板框图



工控开发板尺寸 (mm)



www.embedall.com

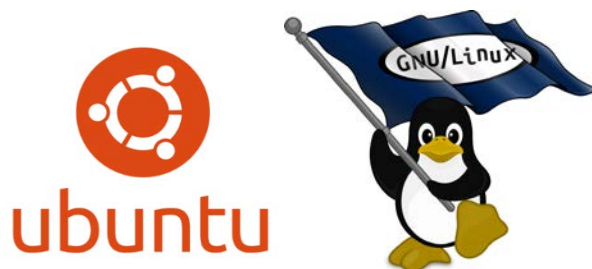
address: 深圳市龙华区民治街道民乐路粤通综合楼 E 栋 504

email: info@embedall.com

fax: 0086-755-82526552

tel: 0086-755-82526552

支持软件



Linux 驱动支持

接口类型	功能	描述信息	TINA(LINUX)系统	安卓 13
USB	USB Host	USB Host驱动	YES	YES
	USB OTG	USB OTG驱动	YES	YES
	USB鼠标	标准USB鼠标驱动	YES	YES
	USB摄像头	标准UVC免驱摄像头驱动	YES	YES
	USB 4G	EC20/EC200	YES	YES
	USB 5G	移远RM500U	YES	YES
I2C	I2C	I2C总线驱动	YES	YES
	RTC	HYM8563驱动	YES	YES
SPI	SPI	QSPI、SPI总线驱动	YES	YES
SDIO	SDHI	eMMC存储驱动	YES	YES
	SDHI	SD/TF卡存储驱动	YES	YES
	WiFi	AP6256/AW869X驱动	YES	YES
RGMII	Ethernet	YT8531驱动	YES	YES
MIPI-CSI	MIPI-CSI摄像头	OV5645/OV1385X	YES	YES
MIPI-DSI	MIPI-DSI显示	各尺寸、电容触摸、调光驱动	YES	YES
LVDS	LVDS显示	各尺寸、电容触摸、调光驱动	YES	YES
HDMI out	HDMI out	标准HDMI显示驱动, 无音频支持	YES	YES
	Mic	外置ES8388 Mic in驱动	YES	YES
	HPout	外置ES8388 HP out驱动	YES	YES
	I2S	T536原生I2S、PCM驱动	YES	YES

www.embedall.com

address: 深圳市龙华区民治街道民乐路粤通综合楼 E 栋 504

email: info@embedall.com fax: 0086-755-82526552

tel: 0086-755-82526552

全志 T536 工控开发板

GPIO	GPIO	通用GPIO驱动	YES	YES
	Watch dog	看门狗驱动程序	YES	YES
	LED	LED驱动	YES	YES
	KEY	用户自定义按键, 安卓标准PWR、+、-按键驱动		YES
	DI、DO	DI、DO驱动	YES	YES
PWM	PWM	T536原生PWM控制	YES	YES
ADC	ADC	T536原生ADC驱动	YES	YES
UART	UART	T536原生RS232/RS485/TTL UART驱动	YES	YES
CAN	CAN	T536原生CAN驱动	YES	YES
	Timer	T536原生timer驱动	YES	YES

STK-T536 订购信息

Part No.	CPU	RAM	Flash Memory	UART (TTL)	HDMI/LVDS	NPU	SD/WIFI/BT	IIC	CAN	AHDIN	Operating temp.
STK-T536-A1	Allwinner T536MX-CXX	1GB	8G EMMC	2	YES	NO	1/1/1	2	0	NO	-20-70
STK-T536-A2	Allwinner T536MX-CXX	2GB	16G EMMC	2	YES	NO	1/1/1	2	0	NO	-20-70
STK-T536-B1	Allwinner T536MX-GEN2	1GB	8G EMMC	2	YES	YES	1/1/1	2	0	NO	-20-70
STK-T536-B2	Allwinner T536MX-GEN2	2GB	16G EMMC	2	YES	YES	1/1/1	2	0	NO	-20-70

公司介绍

盈鹏飞嵌入式公司成立于2004年, 是专业的嵌入式主板方案商。

地址: 深圳市龙华区民治街道民乐路粤通综合楼 E 栋 504

邮件: info@embedall.com

电话: 0086-755- 82523090

传真: 0086-755-82523090

网址: www.embedall.com

www.embedall.com

address: 深圳市龙华区民治街道民乐路粤通综合楼 E 栋 504

email: info@embedall.com **fax:** 0086-755-82526552

tel: 0086-755-82526552